

Тел: +7 (3412) 44-34-38
+7 (912) 878-42-33
@mail: rimaks08@rambler.ru



Насос цементи́ровочный НЦ-320

Каталог деталей и сборочных единиц

Общие сведения

Насос НЦ-320 двухпоршневой, горизонтальный, двухстороннего действия, со встроенным червячным редуктором предназначен для подачи различных жидких сред при проведении цементирования скважин и промывочно-продавочных работ в процессе бурения и ремонта скважин в составе насосных установок.

Насос НЦ-320 по своим техническим характеристикам, габаритным и присоединительным размерам полностью взаимозаменяем с насосом 9Т. Взаимозаменяемость сборочных единиц и деталей отражена в настоящем каталоге.

Червяк и эксцентриковый вал червячного редуктора приводной части насоса конструктивно отличаются от применяемых в насосе 9Т и каждый из них по отдельности не взаимозаменяем с аналогичными деталями насоса 9Т. При ремонте редуктора насоса 9Т их необходимо заменять комплектно:

для эксцентрикового вала с шатунами — комплект АФНИ.305659.003;

для эксцентрикового вала без шатунов — комплект АФНИ.305659.001.

Технические характеристики

1. Полезная мощность, кВт	108
2. Предельное давление, МПа (кгс/см ²)	
— наибольшее	40 (400)
— наименьшее	4,5 (45)
3. Идеальная подача, л/с.....	26
4. Число двойных ходов поршня в минуту	20÷133
5. Диаметр сменных втулок, мм.....	90, 100, 115, 127
6. Ход поршня, мм.....	250
7. Передаточное число червячной передачи.....	22
8. Диаметр трубы, мм	
— всасывающей.....	100
— нагнетательной.....	50
9. Габаритные размеры, мм	
— длина	2385
— ширина	750
— высота	2262

10. Масса, кг2760
11. Режимы работы насоса по табл.1

Таблица 1

Число двойных ходов поршня в минуту	Диаметр цилиндрических втулок, мм	Идеальная подача, дм/с	Предельное давление, кгс/см
133	90	12,3	95
	100	15,6	75
	115	21,2	55
	127	26,0	45
30	90	2,8	400*
	100	3,5	320*
	115	4,8	230*
	127	6,0	185*

- Примечание.** 1. Допустимое уменьшение подачи не более 20%
2. Предельные давления, обозначенные звездочкой, ограничены предохранительным клапаном.
3. Не рекомендуется длительный режим работы насоса при числе двойных ходов свыше 70.

Устройство

Насос состоит из приводной и гидравлической частей, соединенных воедино, коллектора нагнетательного, предохранительного клапана и разделителя. Передача крутящего момента от силовой установки осуществляется с помощью коробки распределения мощности передвижной установки. Пуск и остановка насоса производится приводным двигателем.

Приводная часть насоса выполнена в виде кривошипно-шатунного механизма с закрытым червячным редуктором, расположенными в литом корпусе, который одновременно служит масляной ванной.

Наличие верхней съемной крышки и люков с крышками обеспечивает доступ к деталям приводной части для их осмотра и разборки.

Гидравлическая часть состоит из двух литых клапанных коробок сваренных в единый блок, сменных цилиндрических втулок, поршней, штоков, клапанов, приемного коллектора.

Четыре всасывающих и четыре нагнетательных клапана выполнены по единой конструктивной схеме и имеют одинаковые размеры, что обеспечивает их полную взаимозаменяемость.

Изменение давления и подачи на выходе обеспечивается сменой цилиндрических втулок и поршней насоса. Перечень сменных узлов и деталей, порядок и условия комплектования ими насосов приведен в приложении 1.

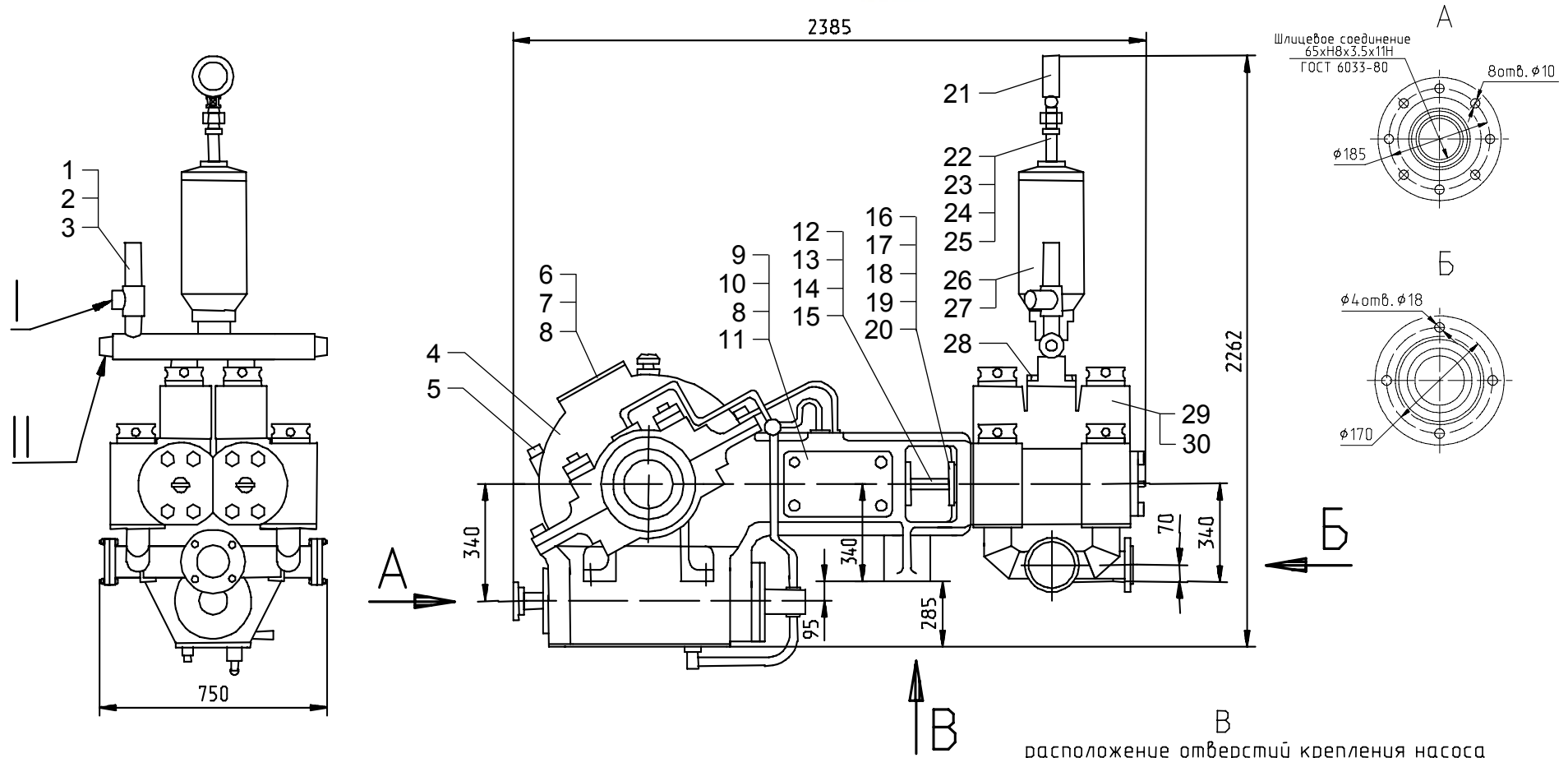
Шток поршня с поршнем и гайками. Поршень представляет собой стальной сердечник, гуммированный резиной, который закреплен на штоке гайкой и контргайкой. Уплотнение осуществляется резиновой манжетой.

Коллектор нагнетательный имеет воздушный колпак, который сглаживает пульсации давления перекачиваемой жидкости.

Предохранительный клапан обеспечивает безопасность работы насоса при превышении давления сверх допустимого на данном режиме. При превышении давления на 10% сверх рабочего происходит срез предохранительного гвоздя, оттарированного заводом-изготовителем на соответствующее давление, и открывается сливное отверстие для выхода жидкости.

Разделитель с манометром установлен на нагнетательном коллекторе. Он предотвращает попадание перекачиваемой жидкости в манометр, полость которого заполнена маслом.

Каждый насос комплектуется комплектом ЗИП.



I — резьба (внутренняя) НКТ 60, 10 ниток на 1".
 II — резьба (наружная) НКТ 60, 10 ниток на 1".

Рис. 1 Насос НЦ 320 АФНИ.063168.002

Насос НЦ 320 АФНИ.063168.002 (Рис.1)						
№ поз. на рис.	Обозначение	Наименование	Количество		Рис.	Примечание
			НЦ320	9Т		
1	АФНИ.306577.002	Клапан предохранительный	1	1	10	
2	АФНИ.754152.019	Прокладка	1	1		
3	АФНИ.754176.018	Кольцо	1	1		
4	АФНИ.303665.001	Приводная часть	1	1	2	
5	АФНИ.305441.006	Указатель масла	1	1		
6	АФНИ.741334.013	Крышка люка	1	1		
7	АФНИ.754142.017	Прокладка	1	1		
8		Болт М12-8gx20.56.019 ГОСТ 15589-70	14	14		
9	АФНИ.741336.002	Крышка	2	2		
10	АФНИ.754142.015	Прокладка	2	2		
11		Шайба А12.04.0115 ГОСТ 11371-78	8	8		
12	АФНИ.306571.003-01÷04	Шток поршня с поршнем и гайками	2	2	9	См. приложение 1
13	АФНИ.754171.001	Манжета штока	8	8		
14	АФНИ.758412.006	Контр-гайка штока	2	2		
15	АФНИ.758481.004	Шайба замковая	2	2		
16	АФНИ.713341.019	Втулка нажимная	2	2		
17	АФНИ.741334.021	Фланец нажимной	2	2		
18		Гайка М24-6Н.6.06 ГОСТ 2524-70	12	12		
19		Гайка М20.5.35.06 ГОСТ 15526-70	4	4		
20		Гайка М20-6Н.04.35.06 ГОСТ 5929-70	4	4		
21		Манометр МП4-У-JP53-60МПа х 1,5 радиальный, без фланца, корпус диаметром 160 мм ТУ25-02.180335-84	1	1		
22	4 АН.3.53-01	Разделитель	1	1	11	
22	КС-10.00.00.011-03	Прокладка	1	1		
23	КС-10.00.00.011-01	Прокладка	1	1		
24	КС-10.00.00.011-02	Прокладка	1	1		
26	АФНИ.302637.015	Коллектор нагнетательный	1	1		
27	АФНИ.754152.023	Прокладка	1	1		
28		Гайка М27-6Н.6.06 ГОСТ 2524-70	8	8		
29	АФНИ.306555.001-01	Гидравлическая часть	1	1	5	
30	АФНИ.754171.004	Уплотнение	2	2		

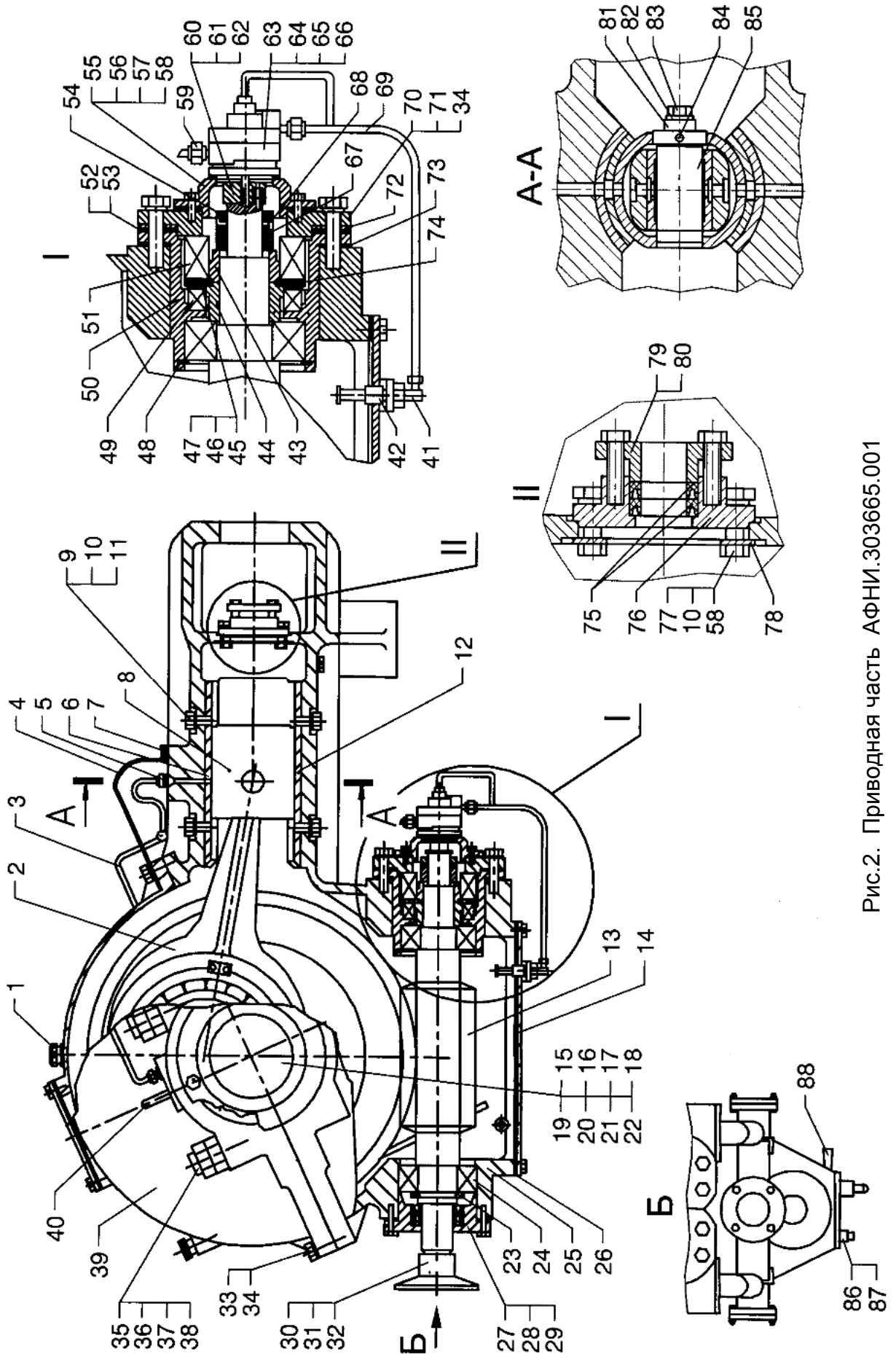


Рис.2. Приводная часть АФНИ.303665.001

Приводная часть АФНИ.303665.001 (Рис.2)						
№ поз. на рис.	Обозначение	Наименование	Количество		Рис.	Примечание
			НЦ320	9Т		
	АФНИ.301311.001	Станина в сборе	1	1	3	Поставляется в качестве ЗИП
1	11Гри.00.501-1	Рукоятка	1	1		
2	АФНИ.303141.004	Вал эксцентриковый с шатунами	1	1	4	*
3	АФНИ.302316.001	Трубопровод	1	1		
4	АФНИ.745482.009	Кожух защитный	1	1		
5		Проходник ввертной 8-22-БК ГОСТ 13969-74	4	4		
6	АФНИ.753781.001-01	Накладка станины	2	2		
7		Болт М8х16.56.019 ГОСТ 15589-70	2	2		
8	АФНИ.304516.001	Крейцкопф	2	2	8	
9		Болт М12х40.56.019 ГОСТ 15591-70	8	8		
10		Шайба 12.65Г.019 ГОСТ 6402-70	40	40		
11		Шайба А12.04.0115 ГОСТ 11371-78	8	8		
12	АФНИ.753781.001	Накладка станины	2	2		
13	АФНИ.722515.002	Червяк	1	1		**
14	АФНИ.301251.007	Крышка картера станины	1	1		
15	АФНИ.712322.001	Крышка торцовая	1	1		
16	АФНИ.712322.001-01	Крышка торцовая	1	1		
17	АФНИ.754154.025	Прокладка	1	1		
18	АФНИ.754154.025-01	Прокладка	1	1		
19	АФНИ.754154.025-03	Прокладка	3	3		
20	АФНИ.754154.025-04	Прокладка	4	4		
21		Болт М16х50.56.0112 ГОСТ 15589-70	12	12		
22		Шайба 16.65Г.019 ГОСТ 6402-70	12	12		
23	АФНИ.753616.003	Кольцо стопорное	1	1		
24		Подшипник 32617 ГОСТ520-89	2	2		
25	АФНИ.732221.001	Станина	1	1		
26	АФНИ.754142.018	Прокладка	1	1		
27	АФНИ.711352.019	Крышка	1	1		
28	АФНИ.754154.029-01	Прокладка	2	2		
29		Манжета 1.1-70х95-4 ГОСТ 8752-79 /ОСТ 38 05 146-78	2	2		
30	АФНИ.712392.001	Втулка шлицевая	1	1		
31	АФНИ.758495.004	Шайба	1	1		
32		Болт 4М8х16.56.019 ГОСТ 15591-70	3	3		
33		Болт М20х55.56.0112 ГОСТ 15589-70	12	12		
34		Шайба 20.65Г.019 ГОСТ 6402-70	6	6		
35	АФНИ.758271.016	Шпилька	4	4		
36		Гайка М48х3-6Н.6.0112 ГОСТ 15524-70	4	4		
37		Гайка М48х3.6.0112 ГОСТ 15526-70	4	4		
38		Штифт 16х80 ГОСТ 3129-70	4	4		
39	АФНИ.732221.002	Крышка станины	1	1		
40		Рым-болт М24.0112 ГОСТ 4751-73	2	2		
41	АФНИ.752212.002	Угольник ввертной	1	1		
42	АФНИ.061146.001	Фильтр	1	1		
43	АФНИ.711341.017	Втулка	1	1		
44	АФНИ.711441.001	Втулка	1	1		
45	АФНИ.754176.025	Кольцо	1	1		
46	АФНИ.754176.025-01	Кольцо	3	3		
47	АФНИ.754176.025-02	Кольцо	3	3		
48	АФНИ.753615.004	Пружина стопорная	1	1		
49		Подшипник 8222 ГОСТ 520-89	1	1		
50	АФНИ.713352.001	Стакан	1	1		
51		Подшипник 8320 ГОСТ 520-89	1	1		
52	АФНИ.754154.024	Прокладка	2	2		

Приводная часть АФНИ.303665.001 (Рис.2)						
№ поз. на рис.	Обозначение	Наименование	Количество		Рис.	Примечание
			НЦ320	9Т		
53	АФНИ.754154.024-02	Прокладка	2	2		
54	АФНИ.758443.003	Гайка	1	1		
55	АФНИ.711452.002	Крышка торцовая	1	1		
56	АФНИ.754154.029	Прокладка	1	1		
57		Болт М12х25.56.019 ГОСТ 15589-70	24	24		
58		Гайка М12.5.019 ГОСТ 15526-70	8	8		
59	АФНИ.753136.003	Проходник свертной	2	2		
60	АФНИ.751393.006	Полумуфта	1	1		
61	АФНИ.753691.004	Втулка	3	3		
62	АФНИ.758221.002	Винт	3	3		
63		Насос пластинчатый БГ 12-41 ТУ2-053-1650-83	1	1		
64	АФНИ.754162.009	Прокладка	1	1		
65		Болт М8х25.56.019 ГОСТ 15589-70	4	4		
66		Шайба 8.65Г.019 ГОСТ 6402-70	4	4		
67	АФНИ.758416.001	Гайка	1	1		
68	АФНИ.758481.003	Шайба замковая	1	1		
69	АФНИ.302228.001	Трубопровод	1	1		
70	АФНИ.711342.016	Фланец	1	1		
71	АФНИ.758121.010	Болт крепления переднего стакана	6	6		
72	АФНИ.711142.009	Прокладка	1	1		
73	АФНИ.754154.030	Прокладка	1	1		
74	АФНИ.711141.044	Шайба специальная	1	1		
75	АФНИ.754171.001	Манжета штока	4	4		
76	АФНИ.711472.002	Корпус сальника	2	2		
77		Болт М12х60.56.019 ГОСТ 15589-70	8	8		
78	АФНИ.758499.001	Шайба	2	2		
79	АФНИ.753163.002	Фланец нажимной	2	2		
80		Болт М12х35.56.019 ГОСТ 15589-70	10	10		
81	АФНИ.741134.045	Планка	2	2		
82	АФНИ.741134.044	Планка замковая	2	2		
83		Болт М16х35.56.06 ГОСТ 15589-70	4	4		
84	АФНИ.758557.001	Шпонка	2	2		
85	АФНИ.713312.001	Палец крейцкопфа	2	2		
86	АФНИ.754152.066	Прокладка	1	1		
87	АФНИ.306121.001	Кран сливной	1	1		
88		Датчик температуры ТМ100 В ТУ36.003.271-76	1	1		

* — для насоса 9Т поставляется только в комплекте АФНИ.305659.003.

** — для насоса 9Т поставляется только в комплекте АФНИ.305659.001 или АФНИ.305659.003.

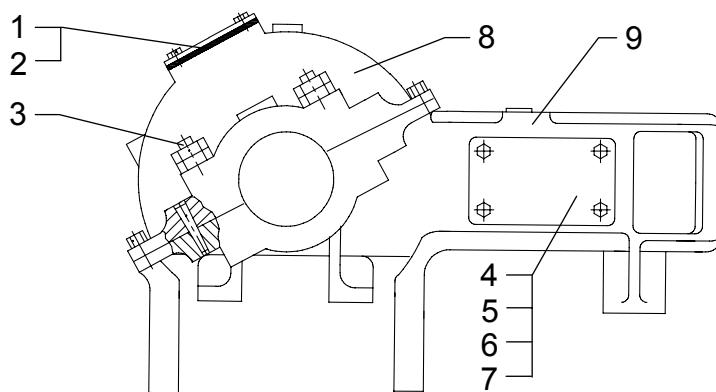


Рис. 3. Станина в сборе АФНИ.301311.001

Станина в сборе АФНИ.301311.001* (Рис.3).					
№ поз. на рис.	Обозначение	Наименование	Количество		Примечание
			НЦ320	9Т	
1	АФНИ.741334.013	Крышка люка	1	1	Рис.1, поз.6
2	АФНИ.754142.017	Прокладка	1	1	Рис.1, поз.7
3	АФНИ.758271.016	Шпилька	4	4	Рис.2, поз.35
4	АФНИ.741336.002	Крышка	2	2	Рис.1, поз.9
5	АФНИ.754142.015	Прокладка	2	2	Рис.1, поз.10
6	АФНИ.753781.001	Накладка станины	2	2	Рис.2, поз.12
7	АФНИ.753781.001-01	Накладка станины	2	2	Рис.2, поз.6
8	АФНИ.732221.002	Крышка станины	1	1	Рис.2, поз.39
9	АФНИ.732221.001	Станина	1	1	Рис.2, поз.25

* поставляется в качестве ЗИП.

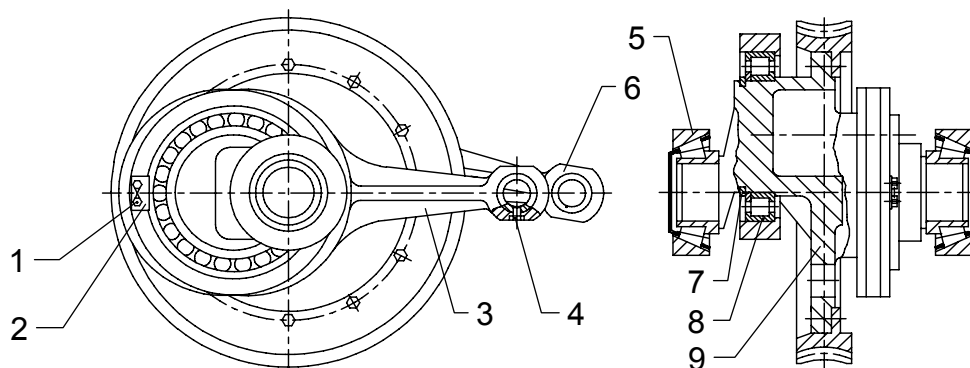


Рис. 4. Вал эксцентриковый с шатунами

Вал эксцентриковый с шатунами АФНИ.303141.004 (Рис.4)					
№ поз. на рис.	Обозначение	Наименование	Количество		Примечание
			НЦ320	9Т	
1		Болт 3М12-8gx25.56.06 ГОСТ15589-70	8	8	
2	АФНИ.741124.111	Планка	4	4	
3	АФНИ.304513.004	Шатун с втулкой	2	2	Поставляется в сборе с втулкой поз. 3
4	АФНИ.758153.002	Винт стопорный	2	2	
6	АФНИ.713191.004-01	Втулка	2	2	
5		Подшипник 7624 ГОСТ 520-89	2	2	
7	АФНИ.753616.002	Кольцо пружинное	2	2	
8		Подшипник 92152М ГОСТ 520-89	2	2	
9	АФНИ.304515.001	Вал эксцентриковый в сборе с венцом	1	*	* поставляется только в комплекте АФНИ.305659.001

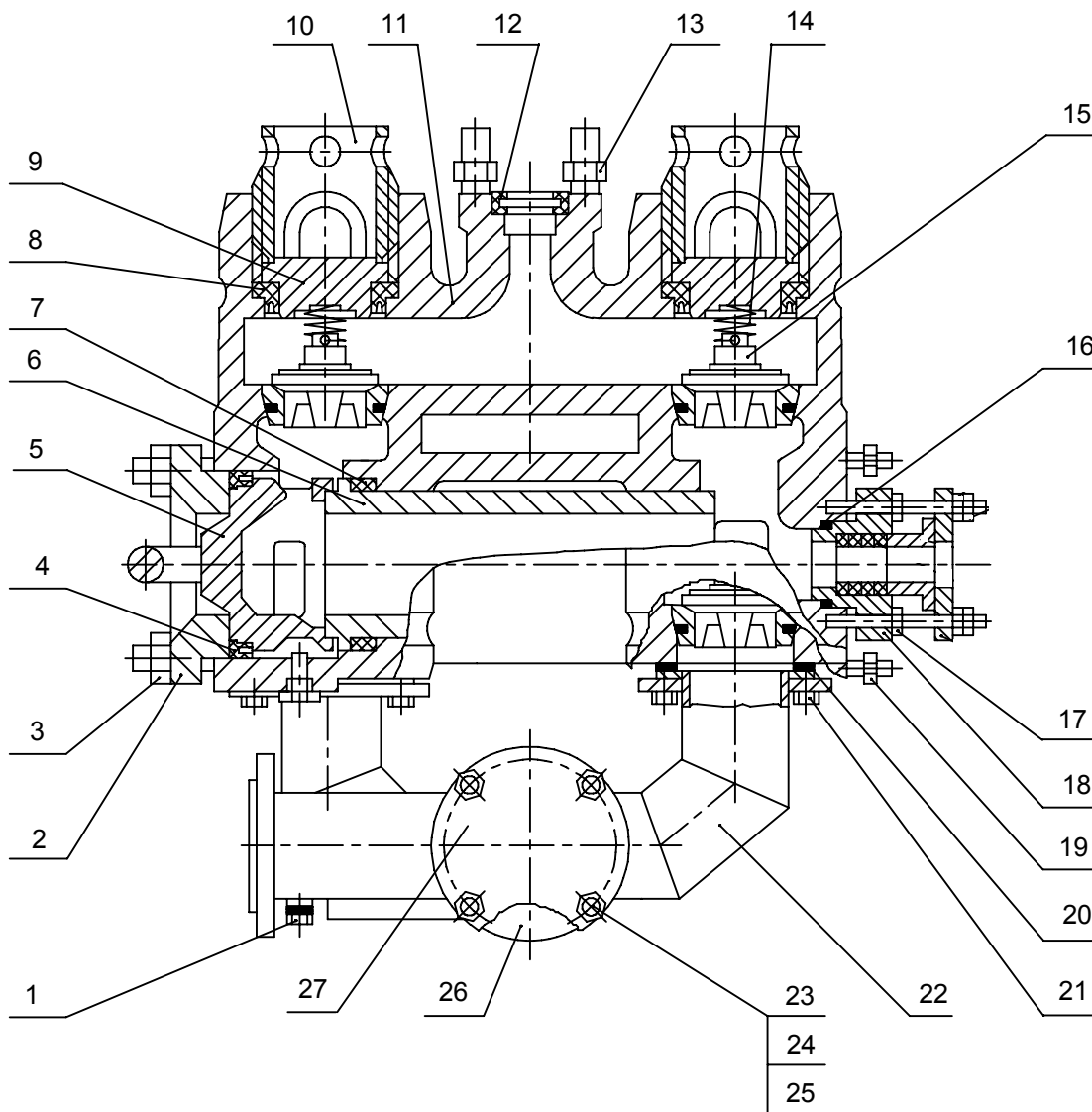


Рис.5. Гидравлическая часть АФНИ.306555.001

Гидравлическая часть АФНИ.306555.001 (Рис.5)						
№ поз. на рис.	Обозначение	Наименование	Количество		Рис.	Примечание
			НЦ320	9Т		
1	11Гри.04.006	Пробка 1/2"	1	1		
2	АФНИ.711374.001	Крышка	2	2		
3	АФНИ.758412.008	Гайка М36	8	8		
4	АФНИ.754171.003	Манжета (под крышку цилиндра)	2	2		
5	АФНИ.304269.002	Коронка	2	2		
6	АФНИ.715441.001*	Втулка цилиндровая	2	2		*См. приложение 1
7	АФНИ.754152.017	Уплотнение цилиндровой втулки	2	2		
8	НБ-80.02.00.009	Уплотнение крышки клапана	8	8		
9	АФНИ.301265.007	Крышка клапана	8	8		
10	АФНИ.713542.002	Гайка клапанной крышки	8	8		
11	АФНИ.306555.002	Блок клапанных коробок	1	1	7	
12	АФНИ.754171.004	Уплотнение	2	2		
13		Гайка М27-6Н.6.0112 ГОСТ 2524-70	8	8		
14	НБ-80.02.00.023	Пружина клапана ПР52	8	8		

Гидравлическая часть АФНИ.306555.001 (Рис.5)						
№ поз. на рис.	Обозначение	Наименование	Количество		Рис.	Примечание
			НЦ320	9Т		
15	АФНИ.306577.001*	Клапан в сборе	8	8	6	*См. приложение 1
16	АФНИ.754152.018	Прокладка	2	2		
17		Гайка М20-6Н.6.0112 ГОСТ 5927-70	8	8		
18	АФНИ.713352.002	Корпус сальника	2	2		
19		Гайка М24-6Н.6.0112 ГОСТ 2524-70	12	12		
20	АФНИ.754152.016	Прокладка	4	4		
21		Болт М16-6gx50.66.0112 ГОСТ 7805-70	16	16		
22	АФНИ.302631.003	Коллектор всасывающий	1	1		
23		Болт М10-6gx55.66.019 ГОСТ 7805-70	4	4		
24		Гайка М10-6Н.6.019 ГОСТ 5927-70	4	4		
25		Шайба 10.65Г.019 ГОСТ6402-70	4	4		
26	ЦА320А.04.00.301-01	Прокладка	1	1		
27	АФНИ.711112.005	Заглушка	1	1		

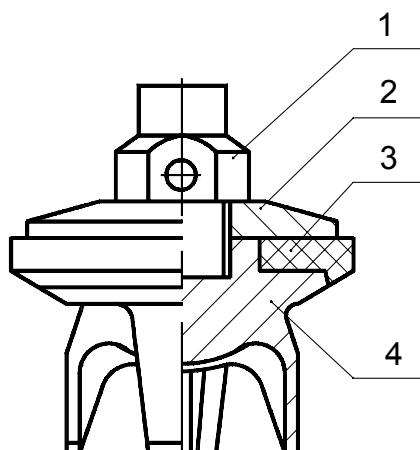


Рис.6. Клапан в сборе АФНИ.306577.001, АФНИ.306577.001-01

Клапан в сборе АФНИ.306577.001, АФНИ.306577.001-01 (Рис.6)					
№ поз. на рис.	Обозначение	Наименование	Количество		Примечание
			001	001-01	
1	АФНИ.713514.002	Болт	1	1	
2	АФНИ.758493.002	Шайба	1		
	АФНИ.758493.002-01	Шайба		1	
3	АФНИ.754174.004	Уплотнение	1		
	АФНИ.754174.004-01	Уплотнение		1	
4	АФНИ.752411.001	Тарелка клапана	1		
	АФНИ.752411.001-01	Тарелка клапана		1	

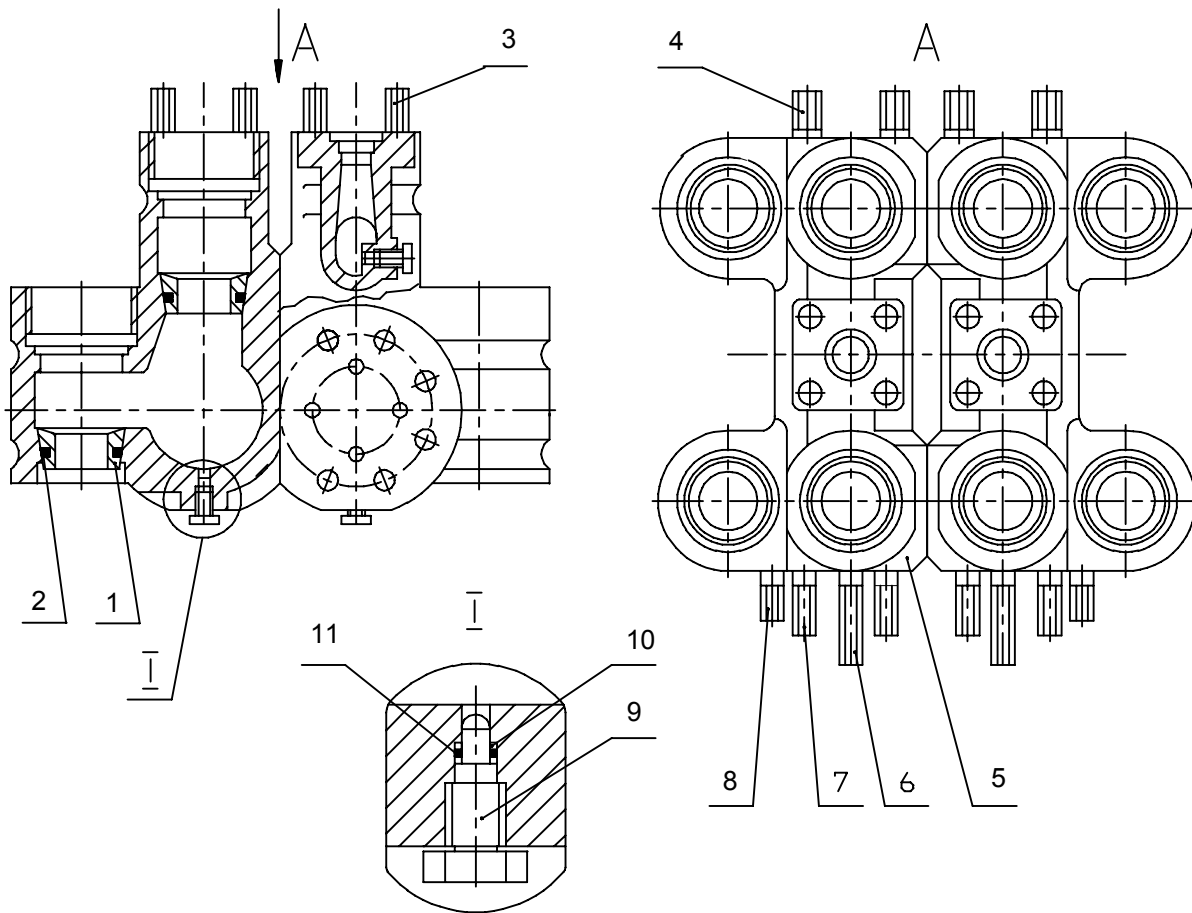


Рис.7. Блок клапанных коробок АФНИ.306555.002

Блок клапанных коробок АФНИ.306555.002 (Рис.7)					
№ поз. на рис.	Обозначение	Наименование	Количество		Примечание
			НЦ320	9Т	
1	*	Седло клапана	8	8	*См. приложение 1
2	АФНИ.754175.002	Кольцо уплотнительное	8	8	
3	АФНИ.758271.023	Шпилька	8	8	
4	АФНИ.758271.015	Шпилька	8	8	
5	АФНИ.306555.003	Коробка клапанная	1	1	Отдельно не поставляется
6	АФНИ.758271.014	Шпилька	4	4	
7	АФНИ.758271.014-01	Шпилька	4	4	
8	АФНИ.758271.017	Шпилька	12	12	
9	АФНИ.758126.011	Пробка	6	6	
10	АФНИ.758491.033	Шайба	12	12	
11	АФНИ.754152.021	Кольцо	6	6	

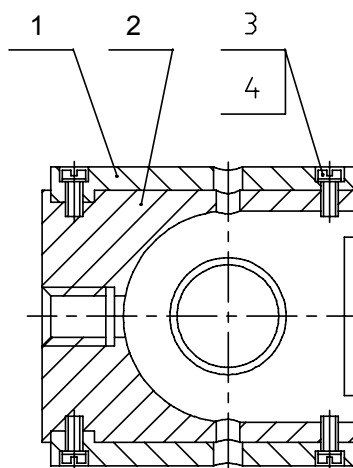


Рис. 8. Крейцкопф АФНИ.304516.001.

Крейцкопф АФНИ.304516.001 (Рис.8)					
№ поз. на рис.	Обозначение	Наименование	Количество		Примечание
			НЦ320	9Т	
1	АФНИ.753781.002	Накладка крейцкопфа	2	2	
2	АФНИ.751662.001	Корпус крейцкопфа	1	1	
3		Винт М8-6gx20.66.06 ГОСТ 1491-80	4	4	
4		Шайба 8.65Г.06 ГОСТ 6402-70	4	4	

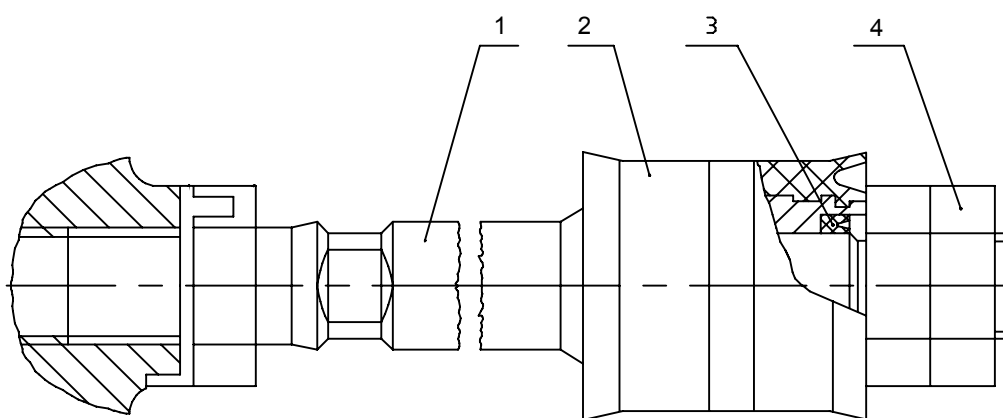


Рис. 9. Шток поршня с поршнем и гайками АФНИ.306571.003-01÷04.

Шток поршня с поршнем и гайками АФНИ.306571.003-01÷04 (Рис.9)							
№ поз. на рис.	Обозначение	Наименование	Количество АФНИ.306571.003-				Примечание
			-01	-02	-03	-04	
1	АФНИ.715513.005	Шток	1	1	1	1	
2	АФНИ.306571.001	Поршень (∅ 90 мм)		1			
	АФНИ.306571.002	Поршень (∅ 100 мм)			1		
	АФНИ.306571.002-01	Поршень (∅ 115 мм)	1				
	АФНИ.306571.002-02	Поршень (∅ 127 мм)				1	
3	АФНИ.754171.005	Манжета поршня	1	1	1	1	
4	АФНИ.758412.009	Гайка штока	2	2	2	2	

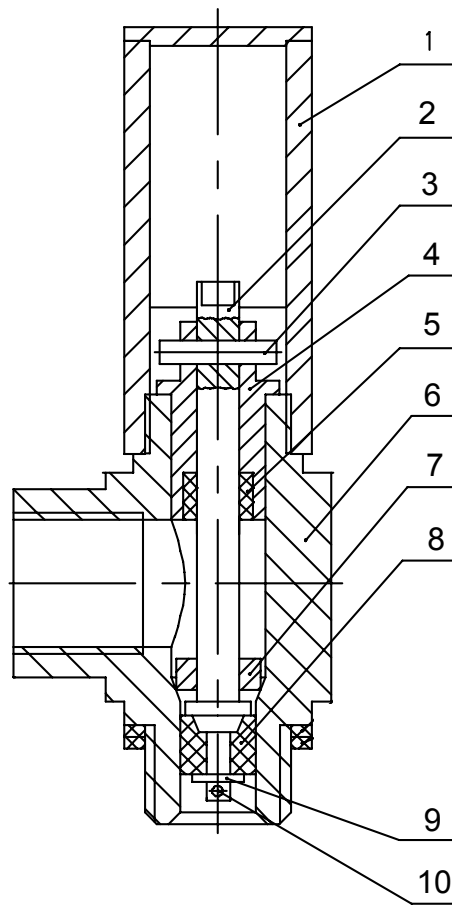


Рис.10. Клапан предохранительный АФНИ.306577.002

Клапан предохранительный АФНИ.306577.002 (Рис.10)					
№ поз. на рис.	Обозначение	Наименование	Количество		Примечание
			НЦ320	9Т	
1	АФНИ.305142.012	Кожух	1	1	
2	АФНИ.715412.001	Шток	1	1	
3	АФНИ.715113.005*	Гвоздь предохранительный	1	1	*См. приложение 1
4	АФНИ.753127.003	Пробка	1	1	
5	АФНИ.753691.003	Амортизатор	1	1	
6	АФНИ.731273.001	Корпус	1	1	
7	АФНИ.711141.043	Кольцо	1	1	
8	ЦН-0206	Уплотнение	1	1	
9		Шайба А12.04.0115 ГОСТ 11371-78	1	1	
10		Шплинт 3,2x25.0115 ГОСТ 397-79	1	1	

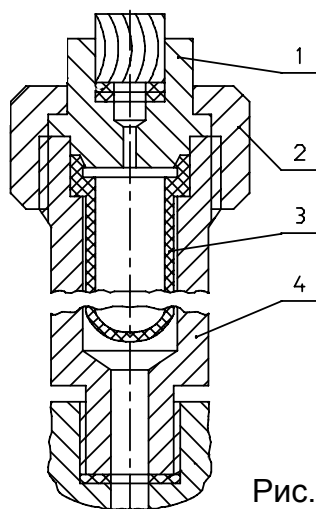


Рис.11. Разделитель 4АН.3.53

Разделитель 4АН.3.53 (Рис.11)					
№ поз. на рис.	Обозначение	Наименование	Количество		Примечание
			НЦ320	9Т	
1	4АН.3.53.1	Штуцер	1	1	
2	4АН.3.53.2	Гайка нажимная	1	1	
3	4АН.3.53.3	Мембрана	1	1	
4	4АН.3.53.4	Корпус	1	1	

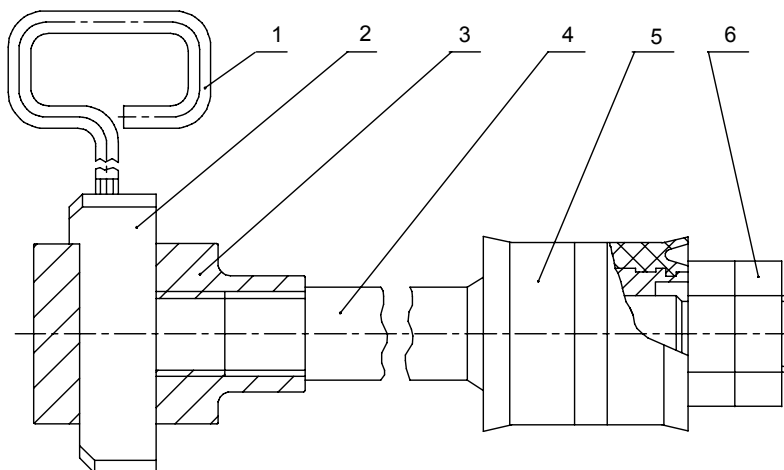


Рис.12. Приспособление для съема цилиндрических втулок АФНИ.296377.001

Приспособление для съема цилиндрических втулок АФНИ.296377.001* (Рис.12)					
№ поз. на рис.	Обозначение	Наименование	Кол.	Примечание	
1	АФНИ.751857.002	Рым-болт М8	1		
2	АФНИ.742161.001	Клин	1	Для съема втулок \varnothing 90 и 100 мм	
	АФНИ.742161.002	Клин	1	Для съема втулок \varnothing 115 и 127 мм	
3	АФНИ.713332.001	Хвостовик	1	Для съема втулок \varnothing 115 и 127 мм	
	АФНИ.713332.001-01	Хвостовик	1	Для съема втулок \varnothing 90 и 100 мм	
4	АФНИ.715513.004	Шток	1		
5	АФНИ.306571.002	Поршень (\varnothing 100 мм)	1		
	АФНИ.306571.002-01	Поршень (\varnothing 115 мм)	1		
	АФНИ.306571.001	Поршень (\varnothing 90 мм)	1	В состав приспособления не входят. Поставляются отдельно по требованию заказчика	
	АФНИ.306571.002-02	Поршень (\varnothing 127 мм)	1		
6	АФНИ.758412.009	Гайка штока	1		

* поставляется с каждым насосом в составе ЗИП.

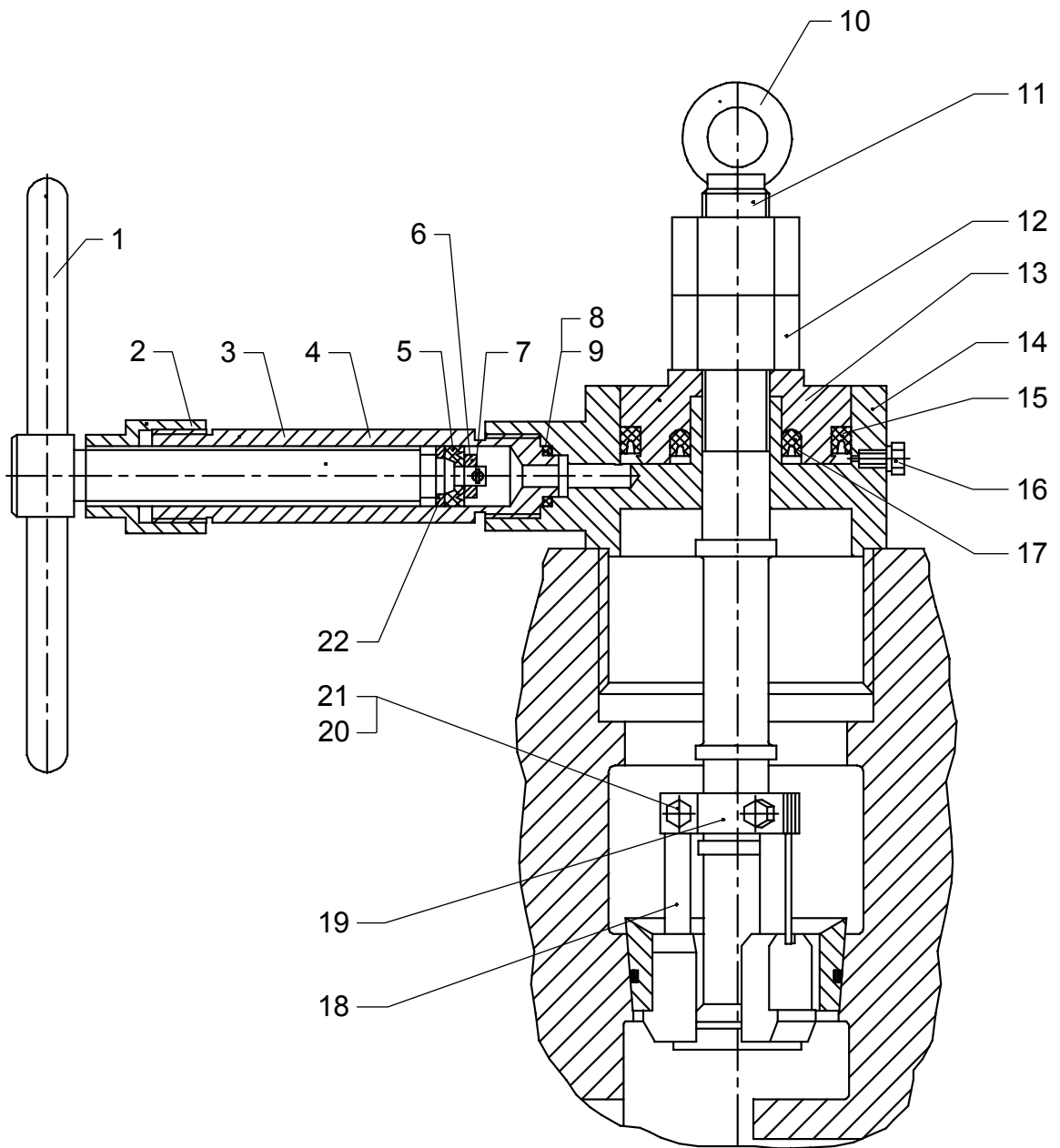


Рис.13. Гидросъемник седел клапанов АФНИ.296372.001

Гидросъемник седел клапанов АФНИ.296372.001* (Рис.13)				
№ поз. на рис.	Обозначение	Наименование	Кол.	Примечание
1	НБ-80.00.00.146	Вороток	1	
2	АФНИ.753124.003	Гайка	1	
3	АФНИ.715553.001	Цилиндр	1	
4	НБ-80.00.00.139	Винт	1	
5	ЦН-0206	Уплотнение	1	
6		Шайба А10.04.0115 ГОСТ 10450-70	1	
7		Шплинт 2,5x18.0115 ГОСТ397-79	1	
8	АФНИ.754152.027	Прокладка	1	
9	АФНИ.758491.041	Шайба	1	
10		Рым-болт М12.06 ГОСТ 4751-73	1	
11	АФНИ.715531.001	Шток	1	Для съема седел клапанов АФНИ.712173.001-01 для работы со втулками Ø 100мм, 115мм, 127мм
	АФНИ.715531.001-01	Шток	1	Для съема седел клапанов, в состав изделия не входит. Поставляется отдельно по требованию заказчика. АФНИ.712173.001 для работы со втулками Ø 90 мм
12	АФНИ.758412.007	Гайка	1	
13	НБ-80.00.00.133	Поршень	1	
14	АФНИ.301176.005	Корпус	1	
15	НБ-80.00.00.137	Уплотнение	1	
16	АФНИ.753125.011	Пробка	1	
17	НБ-80.00.00.136	Манжета	1	
18	АФНИ.301534.001	Захват	3	Для съема седел клапанов АФНИ.712173.001-01 для работы со втулками Ø 100мм, 115мм, 127мм
	АФНИ.301534.001-01	Захват	3	Для съема седел клапанов, в состав изделия не входит. Поставляется отдельно по требованию заказчика. АФНИ.712173.001 для работы со втулками Ø 90мм
19	АФНИ.745464.001	Хомут	1	
20	АФНИ.758274.001	Шпилька	3	
21		Гайка М8.5.019 ГОСТ15526-70	6	
22	НБ-80.00.00.147	Шайба	1	

* поставляется с каждым насосом в составе ЗИП.

Сменные узлы и детали насосов

Втулка цилиндровая (рис.5)		Поршень		Клапан в сборе (рис.5)	Седло клапана (рис.6)	Гвоздь предохранительный (рис.10)
Обозначение	Ø, мм	Обозначение	Ø, мм			
АФНИ.715441.001-01	90	АФНИ.306571.001	90	АФНИ.306577.001(Ø105)	АФНИ.712351.002	АФНИ.715113.005-01.01 (400 ^{ф/м})
АФНИ.715441.001-02	100	АФНИ.306571.002	100			АФНИ.715113.005-01.01 (400 ^{ф/м})
АФНИ.715441.001-03	115	АФНИ.306571.002-01	115	АФНИ.306577.001-01(Ø111)	АФНИ.712173.001	АФНИ.715113.005-01.01 (400 ^{ф/м})
АФНИ.715441.001-04	127	АФНИ.306571.002-02	127			АФНИ.715113.005-01.01 (400 ^{ф/м})

Каждый насос комплектуется:

1. Втулки цилиндровые и поршни:
 - Ø 115 мм — по 2 шт. в насосе,
 - Ø 110 мм — по 2 шт. в ЗИП,
 - Ø 127 мм — по 2 шт. в ЗИП.
2. Клапан в сборе и седло клапана:
 - Ø 111 мм — по 8 шт. в насосе и по 8 шт. в ЗИП.
3. Гвоздь предохранительный:
 - АФНИ.715113.005-03.01 — 1шт. в насосе,
 - АФНИ.715113.005-02.01 — 15 шт. в ЗИП,
 - АФНИ.715113.005-04.01 — 15 шт. в ЗИП.

При необходимости поставки насоса с цилиндровой втулкой другого размера, это должно быть отражено в заявке (заказе).

За дополнительную плату с насосом может быть поставлено любое, указанное в заявке, количество любых сменных узлов и деталей насоса.

Приложение 2

Комплекты червячной пары АФНИ.305659.001 и АФНИ.305659.003*					
№ п/п	Обозначение	Наименование	Количество		Примечание
			НЦ320	9Т	
1	АФНИ.304515.001	Вал эксцентриковый в сборе с венцом	1		Для АФНИ.305659.001 См. рис. 4 поз. 9
	АФНИ.303141.004	Вал эксцентриковый с шатунами	1		Для АФНИ.305659.003 См. рис. 4
2	АФНИ.711142.009	Прокладка	1		См. рис.2 поз.72
3	АФНИ.751393.006	Полумуфта	1		См. рис.2 поз.60
4	АФНИ.712392.001	Втулка шлицевая	1		См. рис.2 поз.30
5	АФНИ.722515.002	Червяк	1		См. рис.2 поз.13
6	АФНИ.753691.004	Втулка	3		См. рис.2 поз.61
7	АФНИ.754154.024	Прокладка	2		См. рис.2 поз.52
8	АФНИ.754154.024-02	Прокладка	2		См. рис.2 поз.53
9	АФНИ.754154.025	Прокладка	1		См. рис.2 поз.17
10	АФНИ.754154.025-01	Прокладка	1		См. рис.2 поз.18
11	АФНИ.754154.025-03	Прокладка	3		См. рис.2 поз.19
12	АФНИ.754154.025-04	Прокладка	4		См. рис.2 поз.20
13	АФНИ.754154.029	Прокладка	1		См. рис.2 поз.56
14	АФНИ.754154.029-01	Прокладка	2		См. рис.2 поз.28
15	АФНИ.754154.030	Прокладка	1		См. рис.2 поз.73
16	АФНИ.758221.002	Винт	3		См. рис.2 поз.62
17	АФНИ.758495.004	Шайба	1		См. рис.2 поз.31
18		Болт 4М8х16.56.019 ГОСТ 15591-70	3		См. рис.2 поз.32
19		Проволока 1-О-С ГОСТ 328-74	1 м		
20	АФНИ.305659.001И	Инструкция по установке и приработке червячной пары	1		

* для установки в насосах 9Т.

Предметный указатель

Обозначение	Наименование	Стр.
11Гри.00.501-1	Рукоятка	11
11Гри.04.006	Пробка 1/2"	14
4АН.3.53-01	Разделитель	9
4АН.3.53.1	Штуцер	19
4АН.3.53.2	Гайка нажимная	19
4АН.3.53.3	Мембрана	19
4АН.3.53.4	Корпус	19
АФНИ.061146.001	Фильтр	11
АФНИ.301176.005	Корпус	21
АФНИ.301251.007	Крышка картера станины	11
АФНИ.301265.007	Крышка клапана	14
АФНИ.301311.001	Станина в сборе	11
АФНИ.301534.001	Захват	21
АФНИ.301534.001-01	Захват	21
АФНИ.302228.001	Трубопровод	12
АФНИ.302316.001	Трубопровод	11
АФНИ.302631.003	Коллектор всасывающий	15
АФНИ.302637.015	Коллектор нагнетательный	9
АФНИ.303141.004	Вал эксцентриковый с шатунами	11
АФНИ.303665.001	Приводная часть	9
АФНИ.304269.002	Коронка	14
АФНИ.304513.004	Шатун с втулкой	13
АФНИ.304515.001	Вал эксцентриковый в сборе с венцом	13
АФНИ.304516.001	Крейцкопф	11
АФНИ.305142.012	Кожух	18
АФНИ.305441.006	Указатель масла	9
АФНИ.306121.001	Кран сливной	12
АФНИ.306555.001-01	Гидравлическая часть	9
АФНИ.306555.002	Блок клапанных коробок	14
АФНИ.306555.003	Коробка клапанная	16
АФНИ.306571.001	Поршень (Ø 90 мм)	17,19
АФНИ.306571.002	Поршень (Ø 100 мм)	17,19
АФНИ.306571.002-01	Поршень (Ø 115 мм)	17,19
АФНИ.306571.002-02	Поршень (Ø 127 мм)	17,19
АФНИ.306571.003-01÷04	Шток поршня с поршнем и гайками	9
АФНИ.306577.001	Клапан в сборе	15
АФНИ.306577.002	Клапан предохранительный	9
АФНИ.711112.005	Заглушка	15
АФНИ.711141.043	Кольцо	18
АФНИ.711141.044	Шайба специальная	12
АФНИ.711142.009	Прокладка	12
АФНИ.711341.017	Втулка	11
АФНИ.711342.016	Фланец	12
АФНИ.711352.019	Крышка	11
АФНИ.711374.001	Крышка	14
АФНИ.711441.001	Втулка	11
АФНИ.711452.002	Крышка торцовая	12
АФНИ.711472.002	Корпус сальника	12
АФНИ.712173.001	Седло клапана	16
АФНИ.712322.001	Крышка торцовая	11
АФНИ.712322.001-01	Крышка торцовая	11
АФНИ.712173.002	Седло клапана	16
АФНИ.712351.001	Втулка шлицевая	11

Продолжение приложения 3

Обозначение	Наименование	Стр.
АФНИ.713191.004-01	Втулка	13
АФНИ.713312.001	Палец крейцкопфа	12
АФНИ.713332.001	Хвостовик	19
АФНИ.713332.001-01	Хвостовик	19
АФНИ.713341.019	Втулка нажимная	9
АФНИ.713352.001	Стакан	11
АФНИ.713352.002	Корпус сальника	15
АФНИ.713514.002	Болт	15
АФНИ.713542.002	Гайка клапанной крышки	14
АФНИ.715113.005	Гвоздь предохранительный	18
АФНИ.715412.001	Шток	18
АФНИ.715441.001	Втулка цилиндровая	14
АФНИ.715513.004	Шток	19
АФНИ.715513.005	Шток	17
АФНИ.715531.001	Шток	21
АФНИ.715531.001-01	Шток	21
АФНИ.715553.001	Цилиндр	21
АФНИ.722515.002	Червяк	11
АФНИ.731273.001	Корпус	18
АФНИ.732221.001	Станина	11,13
АФНИ.732221.002	Крышка станины	11,13
АФНИ.741124.111	Планка	13
АФНИ.741134.044	Планка замковая	12
АФНИ.741134.045	Планка	12
АФНИ.741334.013	Крышка люка	9,13
АФНИ.741334.021	Фланец нажимной	9
АФНИ.741336.002	Крышка	9,13
АФНИ.742161.001	Клин	19
АФНИ.742161.002	Клин	19
АФНИ.745464.001	Хомут	21
АФНИ.745482.009	Кожух защитный	11
АФНИ.751393.006	Полумуфта	12
АФНИ.751662.001	Корпус крейцкопфа	17
АФНИ.751857.002	Рым-болт М8	19
АФНИ.752212.002	Угольник ввертной	11
АФНИ.752411.001	Тарелка клапана	15
АФНИ.752411.001-01	Тарелка клапана	15
АФНИ.753124.003	Гайка	21
АФНИ.753125.011	Пробка	21
АФНИ.753127.003	Пробка	18
АФНИ.753136.003	Проходник ввертной	12
АФНИ.753163.002	Фланец нажимной	12
АФНИ.753615.004	Пружина стопорная	11
АФНИ.753616.002	Кольцо пружинное	13
АФНИ.753616.003	Кольцо стопорное	11
АФНИ.753691.003	Амортизатор	18
АФНИ.753691.004	Втулка	12
АФНИ.753781.001	Накладка станины	11,13
АФНИ.753781.001-01	Накладка станины	11,13
АФНИ.753781.002	Накладка крейцкопфа	17
АФНИ.754142.015	Прокладка	9,13
АФНИ.754142.017	Прокладка	9,13
АФНИ.754142.018	Прокладка	11
АФНИ.754152.016	Прокладка	15

Продолжение приложения 3

Обозначение	Наименование	Стр.
АФНИ.754152.017	Уплотнение цилиндровой втулки	14
АФНИ.754152.018	Прокладка	15
АФНИ.754152.019	Прокладка	9
АФНИ.754152.021	Кольцо	16
АФНИ.754152.023	Прокладка	9
АФНИ.754152.027	Прокладка	21
АФНИ.754152.066	Прокладка	12
АФНИ.754154.024	Прокладка	11
АФНИ.754154.024-02	Прокладка	12
АФНИ.754154.025	Прокладка	11
АФНИ.754154.025-01	Прокладка	11
АФНИ.754154.025-03	Прокладка	11
АФНИ.754154.029	Прокладка	12
АФНИ.754154.029-01	Прокладка	11
АФНИ.754154.030	Прокладка	12
АФНИ.754162.009	Прокладка	12
АФНИ.754171.001	Манжета штока	9,12
АФНИ.754171.003	Манжета (под крышку цилиндра)	14
АФНИ.754171.004	Уплотнение	9,14
АФНИ.754171.005	Манжета поршня	17
АФНИ.754174.004	Уплотнение	15
АФНИ.754174.004-01	Уплотнение	15
АФНИ.754175.002	Кольцо уплотнительное	16
АФНИ.754176.018	Кольцо	9
АФНИ.754176.025	Кольцо	11
АФНИ.754176.025-01	Кольцо	11
АФНИ.754176.025-02	Кольцо	11
АФНИ.754154.025-04	Прокладка	11
АФНИ.758121.010	Болт крепления переднего стакана	12
АФНИ.758126.011	Пробка	16
АФНИ.758153.002	Винт стопорный	13
АФНИ.758221.002	Винт	12
АФНИ.758271.014	Шпилька	16
АФНИ.758271.014-01	Шпилька	16
АФНИ.758271.015	Шпилька	16
АФНИ.758271.016	Шпилька	11,13
АФНИ.758271.017	Шпилька	16
АФНИ.758271.023	Шпилька	16
АФНИ.758274.001	Шпилька	21
АФНИ.758412.006	Контр - гайка штока	9
АФНИ.758412.007	Гайка	21
АФНИ.758412.008	Гайка М36	14
АФНИ.758412.009	Гайка штока	17,19
АФНИ.758416.001	Гайка	12
АФНИ.758443.003	Гайка	12
АФНИ.758481.003	Шайба замковая	12
АФНИ.758481.004	Шайба замковая	9
АФНИ.758491.033	Шайба	16
АФНИ.758491.041	Шайба	21
АФНИ.758493.002	Шайба	15
АФНИ.758493.002-01	Шайба	15
АФНИ.758495.004	Шайба	11
АФНИ.758499.001	Шайба	12
АФНИ.758557.001	Шпонка	12

Продолжение приложения 3

Обозначение	Наименование	Стр.
КС-10.00.00.011-01	Прокладка	9
КС-10.00.00.011-02	Прокладка	9
КС-10.00.00.011-03	Прокладка	9
НБ-80.00.00.133	Поршень	21
НБ-80.00.00.136	Манжета	21
НБ-80.00.00.137	Уплотнение	21
НБ-80.00.00.139	Винт	21
НБ-80.00.00.146	Вороток	21
НБ-80.00.00.147	Шайба	21
НБ-80.02.00.009	Уплотнение крышки клапана	14
НБ-80.02.00.023	Пружина клапана ПР52	14
ЦА320А.04.00.301-01	Прокладка	15
ЦН-0206	Уплотнение	18,21
	Болт 3М12-8gx25.56.06 ГОСТ 15589-70	13
	Болт 4М8x16.56.019 ГОСТ 15591-70	11
	Болт М8x16.56.019 ГОСТ 15589-70	11
	Болт М8x25.56.019 ГОСТ 15589-70	12
	Болт М10-6gx55.66.019 ГОСТ 7805-70	15
	Болт М12-8gx20.56.019 ГОСТ 15589-70	9
	Болт М12x25.56.019 ГОСТ 15589-70	12
	Болт М12x35.56.019 ГОСТ 15589-70	12
	Болт М12x40.56.019 ГОСТ 15591-70	11
	Болт М12x60.56.019 ГОСТ 15589-70	12
	Болт М16-6gx50.66.0112 ГОСТ 7805-70	15
	Болт М16x35.56.06 ГОСТ 15589-70	12
	Болт М16x50.56.0112 ГОСТ 15589-70	11
	Болт М20x55.56.0112 ГОСТ 15589-70	11
	Винт М8-6gx20.66.06 ГОСТ 1491-80	17
	Гайка М8.5.019 ГОСТ15526-70	21
	Гайка М10-6Н.6.019 ГОСТ 5927-70	15
	Гайка М12.5.019 ГОСТ 15526-70	12
	Гайка М20.5.35.06 ГОСТ 15526-70	9
	Гайка М20-6Н.04.35.06 ГОСТ 5929-70	9
	Гайка М20-6Н.6.0112 ГОСТ 5927-70	15
	Гайка М24-6Н.6.0112 ГОСТ 2524-70	15
	Гайка М24-6Н.6.06 ГОСТ 2524-70	9
	Гайка М27-6Н.6.0112 ГОСТ 2524-70	14
	Гайка М27-6Н.6.06 ГОСТ 2524-70	9
	Гайка М48x3.6.0112 ГОСТ 15526-70	11
	Гайка М48x3-6Н.6.0112 ГОСТ 15524-70	11
	Датчик температуры ТМ100 В ТУ36.003.271-76	12
	Манжета 1.1-70x95-4 ГОСТ 8752-79 /ОСТ 38 05 146-78	11
	Манометр МП4-У-JP53-60МПа х 1,5 радиальный, без фланца, корпус Ø 160 мм, ТУ25-02.180335-84	9
	Насос пластинчатый БГ 12-41 ТУ2-053-1650-83	12
	Подшипник 32617 ГОСТ520-89	11
	Подшипник 7624 ГОСТ 520-89	13
	Подшипник 8222 ГОСТ 520-89	11
	Подшипник 8320 ГОСТ 520-89	11
	Подшипник 92152М ГОСТ 520-89	13
	Проходник ввертной 8-22-БК ГОСТ 13969-74	11
	Рым-болт М12.06 ГОСТ 4751-73	21
	Рым-болт М24.0112 ГОСТ 4751-73	11

Продолжение приложения 3

Обозначение	Наименование	Стр.
	Шайба 8.65Г.019 ГОСТ 6402-70	12
	Шайба 8.65Г.06 ГОСТ 6402-70	17
	Шайба 10.65Г.019 ГОСТ6402-70	15
	Шайба 12.65Г.019 ГОСТ 6402-70	11
	Шайба 16.65Г.019 ГОСТ 6402-70	11
	Шайба 20.65Г.019 ГОСТ 6402-70	11
	Шайба А10.04.0115 ГОСТ 10450-70	21
	Шайба А12.04.0115 ГОСТ 11371-78	9,11,18
	Шплинт 2,5x18.0115 ГОСТ397-79	21
	Шплинт 3,2x25.0115 ГОСТ 397-79	18
	Штифт 16x80 ГОСТ 3129-70	11

Алфавитный указатель

Наименование	Обозначение	Стр.
Амортизатор	АФНИ.753691.003	18
Блок клапанных коробок	АФНИ.306555.002	14
Болт	АФНИ.713514.002	15
Болт 3М12-8gx25.56.06 ГОСТ15589-70		13
Болт 4М8x16.56.019 ГОСТ 15591-70		11
Болт крепления переднего стакана	АФНИ.758121.010	12
Болт М8x16.56.019 ГОСТ 15589-70		11
Болт М8x25.56.019 ГОСТ 15589-70		12
Болт М10-6gx55.66.019 ГОСТ 7805-70		15
Болт М12-8gx20.56.019 ГОСТ 15589-70		9
Болт М12x25.56.019 ГОСТ 15589-70		12
Болт М12x35.56.019 ГОСТ 15589-70		12
Болт М12x40.56.019 ГОСТ 15591-70		11
Болт М12x60.56.019 ГОСТ 15589-70		12
Болт М16-6gx50.66.0112 ГОСТ 7805-70		15
Болт М16x35.56.06 ГОСТ 15589-70		12
Болт М16x50.56.0112 ГОСТ 15589-70		11
Болт М20x55.56.0112 ГОСТ 15589-70		11
Вал эксцентриковый в сборе с венцом	АФНИ.304515.001	13
Вал эксцентриковый с шатунами	АФНИ.303141.004	11
Винт	АФНИ.758221.002	12
Винт	НБ-80.00.00.139	21
Винт М8-6gx20.66.06 ГОСТ 1491-80		17
Винт стопорный	АФНИ.758153.002	13
Вороток	НБ-80.00.00.146	21
Втулка	АФНИ.711341.017	11
Втулка	АФНИ.711441.001	11
Втулка	АФНИ.713191.004-01	13
Втулка	АФНИ.753691.004	12
Втулка нажимная	АФНИ.713341.019	9
Втулка цилиндровая	АФНИ.715441.001	14
Втулка шлицевая	АФНИ.712392.001	11
Гайка	АФНИ.753124.003	21
Гайка	АФНИ.758412.007	21
Гайка	АФНИ.758416.001	12
Гайка	АФНИ.758443.003	12
Гайка клапанной крышки	АФНИ.713542.002	14
Гайка М8.5.019 ГОСТ15526-70		21
Гайка М10-6Н.6.019 ГОСТ 5927-70		15
Гайка М12.5.019 ГОСТ 15526-70		12
Гайка М20.5.35.06 ГОСТ 15526-70		9
Гайка М20-6Н.04.35.06 ГОСТ 5929-70		9
Гайка М20-6Н.6.0112 ГОСТ 5927-70		15
Гайка М24-6Н.6.0112 ГОСТ 2524-70		15
Гайка М24-6Н.6.06 ГОСТ 2524-70		9
Гайка М27-6Н.6.0112 ГОСТ 2524-70		14
Гайка М27-6Н.6.06 ГОСТ 2524-70		9
Гайка М36	АФНИ.758412.008	14
Гайка М48x3.6.0112 ГОСТ 15526-70		11
Гайка М48x3-6Н.6.0112 ГОСТ 15524-70		11
Гайка нажимная	4АН.3.53.2	19
Гайка штока	АФНИ.758412.009	17,19

Продолжение приложения 4

Наименование	Обозначение	Стр.
Гвоздь предохранительный	АФНИ.715113.005	18
Гидравлическая часть	АФНИ.306555.001-01	9
Датчик температуры ТМ100 В ТУ36.003.271-76		12
Заглушка	АФНИ.711112.005	15
Захват	АФНИ.301534.001	21
Захват	АФНИ.301534.001-01	21
Клапан в сборе	АФНИ.306577.001	15
Клапан предохранительный	АФНИ.306577.002	9
Клин	АФНИ.742161.001	19
Клин	АФНИ.742161.002	19
Кожух	АФНИ.305142.012	18
Кожух защитный	АФНИ.745482.009	11
Коллектор всасывающий	АФНИ.302631.003	15
Коллектор нагнетательный	АФНИ.302637.015	9
Кольцо	АФНИ.711141.043	18
Кольцо	АФНИ.754152.021	16
Кольцо	АФНИ.754176.018	9
Кольцо	АФНИ.754176.025	11
Кольцо	АФНИ.754176.025-01	11
Кольцо	АФНИ.754176.025-02	11
Кольцо пружинное	АФНИ.753616.002	13
Кольцо стопорное	АФНИ.753616.003	11
Кольцо уплотнительное	АФНИ.754175.002	16
Контр - гайка штока	АФНИ.758412.006	9
Коробка клапанная	АФНИ.306555.003	16
Коронка	АФНИ.304269.002	14
Корпус	4АН.3.53.4	19
Корпус	АФНИ.301176.005	21
Корпус	АФНИ.731273.001	18
Корпус крейцкопфа	АФНИ.751662.001	17
Корпус сальника	АФНИ.711472.002	12
Корпус сальника	АФНИ.713352.002	15
Кран сливной	АФНИ.306121.001	12
Крейцкопф	АФНИ.304516.001	11
Крышка	АФНИ.711352.019	11
Крышка	АФНИ.711374.001	14
Крышка	АФНИ.741336.002	9,13
Крышка картера станины	АФНИ.301251.007	11
Крышка клапана	АФНИ.301265.007	14
Крышка люка	АФНИ.741334.013	9,13
Крышка станины	АФНИ.732221.002	11,13
Крышка торцовая	АФНИ.711452.002	12
Крышка торцовая	АФНИ.712322.001	11
Крышка торцовая	АФНИ.712322.001-01	11
Манжета	НБ-80.00.00.136	21
Манжета (под крышку цилиндра)	АФНИ.754171.003	14
Манжета 1.1-70x95-4 ГОСТ 8752-79 /ОСТ 38 05 146-78		11
Манжета поршня	АФНИ.754171.005	17
Манжета штока	АФНИ.754171.001	9,12
Манометр МП4-У-JP53-60МПа х 1,5 радиальный, без фланца, корпус Ø 160 мм, ТУ25-02.180335-84		9
Мембрана	4АН.3.53.3	19
Накладка крейцкопфа	АФНИ.753781.002	17
Накладка станины	АФНИ.753781.001	11,13

Продолжение приложения 4

Наименование	Обозначение	Стр.
Накладка станины	АФНИ.753781.001-01	11,13
Насос пластинчатый БГ 12-41 ТУ2-053-1650-83		12
Палец крейцкопфа	АФНИ.713312.001	12
Планка	АФНИ.741124.111	13
Планка	АФНИ.741134.045	12
Планка замковая	АФНИ.741134.044	12
Подшипник 32617 ГОСТ 520-89		11
Подшипник 7624 ГОСТ 520-89		13
Подшипник 8222 ГОСТ 520-89		11
Подшипник 8320 ГОСТ 520-89		11
Подшипник 92152М ГОСТ 520-89		13
Полумуфта	АФНИ.751393.006	12
Поршень	НБ-80.00.00.133	21
Поршень (Ø 100 мм)	АФНИ.306571.002	17,19
Поршень (Ø 115 мм)	АФНИ.306571.002-01	17,19
Поршень (Ø 127 мм)	АФНИ.306571.002-02	17,19
Поршень (Ø 90 мм)	АФНИ.306571.001	17,19
Приводная часть	АФНИ.303665.001	9
Пробка	АФНИ.753125.011	21
Пробка	АФНИ.753127.003	18
Пробка	АФНИ.758126.011	16
Пробка 1/2"	11ГрИ.04.006	14
Прокладка	АФНИ.711142.009	12
Прокладка	АФНИ.754142.015	9,13
Прокладка	АФНИ.754142.017	9,13
Прокладка	АФНИ.754142.018	11
Прокладка	АФНИ.754152.016	15
Прокладка	АФНИ.754152.018	15
Прокладка	АФНИ.754152.019	9
Прокладка	АФНИ.754152.023	9
Прокладка	АФНИ.754152.027	21
Прокладка	АФНИ.754152.066	12
Прокладка	АФНИ.754154.024	11
Прокладка	АФНИ.754154.024-02	12
Прокладка	АФНИ.754154.025	11
Прокладка	АФНИ.754154.025-01	11
Прокладка	АФНИ.754154.025-03	11
Прокладка	АФНИ.754154.025-04	11
Прокладка	АФНИ.754154.029	12
Прокладка	АФНИ.754154.029-01	11
Прокладка	АФНИ.754154.030	12
Прокладка	АФНИ.754162.009	12
Прокладка	КС-10.00.00.011-01	9
Прокладка	КС-10.00.00.011-02	9
Прокладка	КС-10.00.00.011-03	9
Прокладка	ЦА320А.04.00.301-01	15
Проходник свертной	АФНИ.753136.003	12
Проходник свертной 8-22-БК ГОСТ 13969-74		11
Пружина клапана ПР52	НБ-80.02.00.023	14
Пружина стопорная	АФНИ.753615.004	11
Разделитель	4АН.3.53-01	9
Рукоятка	11ГрИ.00.501-1	11
Рым-болт М8	АФНИ.751857.002	19
Рым-болт М12.06 ГОСТ 4751-73		21

Продолжение приложения 4

Наименование	Обозначение	Стр.
Рым-болт М24.0112 ГОСТ 4751-73		11
Седло клапана	АФНИ.712173.001	16
Седло клапана	АФНИ.712351.002	16
Стакан	АФНИ.713352.001	11
Станина	АФНИ.732221.001	11,13
Станина в сборе	АФНИ.301311.001	11
Тарелка клапана	АФНИ.752411.001	15
Тарелка клапана	АФНИ.752411.001-01	15
Трубопровод	АФНИ.302228.001	12
Трубопровод	АФНИ.302316.001	11
Угольник ввертной	АФНИ.752212.002	11
Указатель масла	АФНИ.305441.006	9
Уплотнение	АФНИ.754171.004	9,14
Уплотнение	АФНИ.754174.004	15
Уплотнение	АФНИ.754174.004-01	15
Уплотнение	НБ-80.00.00.137	21
Уплотнение	ЦН-0206	18,21
Уплотнение крышки клапана	НБ-80.02.00.009	14
Уплотнение цилиндровой втулки	АФНИ.754152.017	14
Фильтр	АФНИ.061146.001	11
Фланец	АФНИ.711342.016	12
Фланец нажимной	АФНИ.741334.021	9
Фланец нажимной	АФНИ.753163.002	12
Хвостовик	АФНИ.713332.001	19
Хвостовик	АФНИ.713332.001-01	19
Хомут	АФНИ.745464.001	21
Цилиндр	АФНИ.715553.001	21
Червяк	АФНИ.722515.002	11
Шайба	АФНИ.758491.033	16
Шайба	АФНИ.758491.041	21
Шайба	АФНИ.758493.002	15
Шайба	АФНИ.758493.002-01	15
Шайба	АФНИ.758495.004	11
Шайба	АФНИ.758499.001	12
Шайба	НБ-80.00.00.147	21
Шайба 8.65Г.019 ГОСТ 6402-70		12
Шайба 8.65Г.06 ГОСТ 6402-70		17
Шайба 10.65Г.019 ГОСТ6402-70		15
Шайба 12.65Г.019 ГОСТ 6402-70		11
Шайба 16.65Г.019 ГОСТ 6402-70		11
Шайба 20.65Г.019 ГОСТ 6402-70		11
Шайба А10.04.0115 ГОСТ 10450-70		21
Шайба А12.04.0115 ГОСТ 11371-78		9,11,18
Шайба замковая	АФНИ.758481.003	12
Шайба замковая	АФНИ.758481.004	9
Шайба специальная	АФНИ.711141.044	12
Шатун с втулкой	АФНИ.304513.004	13
Шпилька	АФНИ.758271.014	16
Шпилька	АФНИ.758271.014-01	16
Шпилька	АФНИ.758271.015	16
Шпилька	АФНИ.758271.016	11,13
Шпилька	АФНИ.758271.017	16
Шпилька	АФНИ.758271.023	16
Шпилька	АФНИ.758274.001	21

Продолжение приложения 4

Наименование	Обозначение	Стр.
Шплинт 2,5x18.0115 ГОСТ397-79		21
Шплинт 3,2x25.0115 ГОСТ 397-79		18
Шпонка	АФНИ.758557.001	12
Штифт 16x80 ГОСТ 3129-70		11
Шток	АФНИ.715412.001	18
Шток	АФНИ.715513.004	19
Шток	АФНИ.715513.005	17
Шток	АФНИ.715531.001	21
Шток	АФНИ.715531.001-01	21
Шток поршня с поршнем и гайками	АФНИ.306571.003-01÷04	9
Штуцер	4АН.3.53.1	19



Тел: +7 (3412) 44-34-38

+7 (912) 878-42-33

@mail: rimaks08@rambler.ru

Правовая информация

Условия использования каталога

Просматривая каталог деталей и сборочных единиц, вы соглашаетесь с политикой компании в отношении защиты конфиденциальности частной информации, описанной ниже. Если вы не согласны с этими условиями, пожалуйста, не просматривайте данный каталог.

Никакие физические или юридические лица не имеют права взимать оплату за распространение данного каталога без письменного разрешения обладателя авторских прав — ОАО «Ижнефтемаш».

Ограничение использования и защита авторских прав

ОАО «Ижнефтемаш» разрешает вам просматривать и загружать материалы этого каталога только для личного некоммерческого использования. Не разрешается изменять материалы этого каталога, а также воспроизводить, выставлять на всеобщее обозрение, распространять или использовать их любым другим образом для коммерческих целей. Любое использование этих материалов в других каталогах и веб-сайтах возможно только с письменного разрешения владельцев авторских прав. Материалы каталога распространяются как единое изделие.

Материалы этого каталога защищены авторским правом, и любое их несанкционированное использование является нарушением закона «Об авторском праве», товарных знаках и других законодательных актов.

Отказ от ответственности

ОАО «Ижнефтемаш» оставляет за собой право по собственному усмотрению и, не беря на себя никаких обязательств, исправлять ошибки, дополнять или изменять любые данные, содержащиеся в настоящем каталоге.